

Combination Pole Grip/Cable Hook Kit

Applicable for Kits: *PK-E03A* *PK-E03B*

Kit Combinación de Soporte Rígido y Ganchos

Aplica para Kits: *PK-E03A* *PK-E03B*

ASSEMBLY INSTRUCTIONS

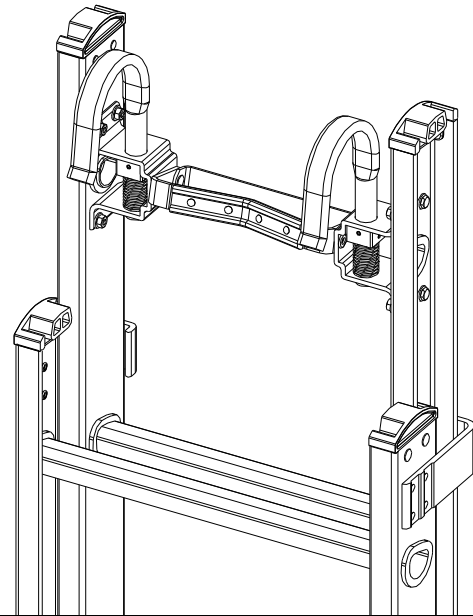
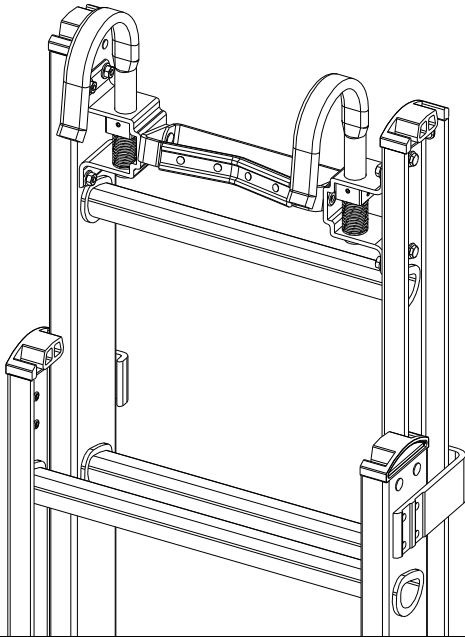
INSTRUCCIONES DE ENSAMBLE

*Detail for Accessory
on Ladder
with Pre-Pierced Holes*

*Detalle de Accesorio
en Escalera con
Agujeros Pre-Punzonados*

*Detail for Accessory
on Ladder
without Pre-Pierced Holes*

*Detalle de Accesorio
en Escalera sin
Agujeros Pre-Punzonados*



Before you start

1. Check for damaged or missing parts. (see hardware and components)
2. Gather all tools necessary prior to assembly.
3. Read the instructions carefully before you begin assembly to familiarize yourself with the parts. Follow all manufacturer's instructions on tools used.

Remember, you can speak with one of our Customer Care representatives if you need technical assistance.

Antes de comenzar

1. Revise para ver si hayan piezas dañadas o faltantes. (vea la ferretería y componentes)
2. Junte todas las herramientas necesarias antes de proceder con el armado.
3. Lea cuidadosamente las instrucciones antes de comenzar el armado a fin de familiarizarse con las piezas. En cuanto a las herramientas utilizadas siga todas las instrucciones del fabricante de las mismas.

Acuérdese, puede hablar con uno de nuestros representantes de atención al cliente en caso de necesitar asistencia técnica.



**Damaged Or Missing Parts?
Call Toll-Free 1-800-666-2811**

If you experience damaged or missing parts, please call our toll free consumer assistance number.

Service is fast, free and easier than returning this product to the store where it was purchased.



**¿Piezas dañadas o faltantes?
Llame al número gratuito 1-800-666-2811**

Si usted tiene piezas dañadas o faltantes, llame a nuestro número gratuito de asistencia al cliente.

El servicio es rápido, gratuito y más fácil que regresar este producto a la tienda donde lo compró.

Louisville Customer Care

1(800) 666-2811

www.louisvilleadder.com

Monday-Friday, 9 a.m. to 11 p.m., EST

Saturday-Sunday, 9 a.m. to 9 p.m., EST

Atención al Cliente de Louisville

1(800) 666-2811

www.louisvilleadder.com

Lunes a Viernes, de 9 a.m. a 11 p.m., EST

Sábado y Domingo, de 9 a.m. a 9 p.m., EST



Product Safety Warnings

You must read the following warnings before proceeding with the assembly of this unit.



Advertencias sobre la Seguridad del Producto

Usted debe leer las siguientes advertencias antes de proceder con el armado de esta unidad.

- Not complying with the following warnings or modifying the product in an unintended way could result in damage, serious injury or death.

- 1) This accessory is designed to be installed only on extension ladders made of fiberglass manufactured by **Louisville Ladder** only.
- 2) Read and follow instructions and labels on ladder carefully. All applicable safety procedures, such as regional and local safety requirements, safe working practices, and good judgment must be used by all persons involved in assembling and using ladders.
- 3) Do not modify this product. This product was designed to be assembled in the manner indicated in the assembly instructions.
- 4) Safety glasses must be worn to prevent eye injury when drilling, or hacksaw cutting (**Fig. 1**).
- 5) Do not substitute hardware. This product is designed to be assembled with the hardware provided.
- 6) Make sure this kit fits your ladder. If you have any questions concerning the use of this kit on other products, call 1-800-666-2811 for assistance.
- 7) Inspect the ladder before installing this kit. Repair or replace any damaged or missing parts before using the ladder. Use only **Louisville Ladder** repair or replacement parts. If unable to repair, discard the ladder.

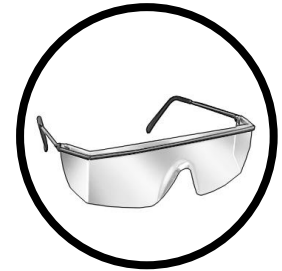


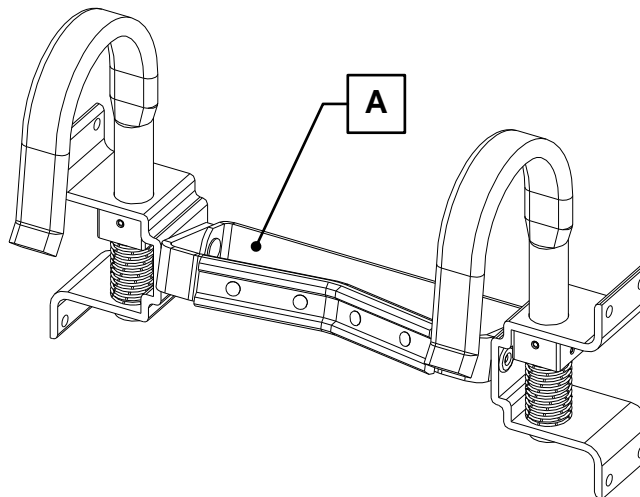
Fig. 1

- Si no cumple con las siguientes advertencias o si modifica el producto de manera accidental podría resultar en daños, lesiones graves o la muerte.

- 1) Este accesorio está diseñado para instalarse sólo en escaleras de extensión hechas de fibra de vidrio fabricadas únicamente por **Louisville Ladder**.
- 2) Lea y siga las instrucciones y etiquetas de la escalera cuidadosamente. Todos los procedimientos de seguridad aplicables, tales como requerimientos de seguridad locales o regionales, practicas seguras de trabajo, y el buen juicio deberán ser empleadas por todas las personas involucradas en el ensamble y uso de las escaleras.
- 3) No debe modificar este producto. El diseño de este producto exige que se arme de la manera indicada en las instrucciones de armado.
- 4) Debe usar anteojos de protección para evitar lesiones oculares al taladrar, o cortar con segueta (**Fig. 1**).
- 5) No debe sustituir la tornillería. Se ha diseñado este producto de manera que exige que se arme con la ferretería provista.
- 6) Asegúrese de que este kit le ajusta a su escalera. Si tiene preguntas concernientes al uso de este kit en otros productos, llame al 1-800-666-2811 para asistencia.
- 7) Inspeccione la escalera antes de instalar este kit. Repare o reemplace cualquier parte dañada o faltante antes de usar la escalera. Emplee únicamente partes de reparación o reemplazo de **Louisville Ladder**. En caso de no poder reparar la escalera, deséchela.

COMPONENTS

COMPONENTES

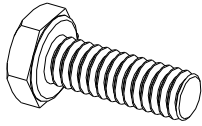


Item Artículo	Description Descripción	Quantity Cantidad	PK-E03A Part Number Número de Parte	PK-E03B Part Number Número de Parte
A	Comb. Pole Grip/Cable Hook Comb. Soporte Rígido y Ganchos	1	FE219	FE219-04

Hardware Included

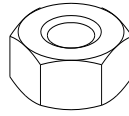
Tornillería Incluida

H1 (8) Hex Bolt (ø1/4"-20x3/4")
(8) Tornillo (ø1/4"-20x19.05mm)



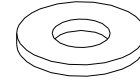
F1881-63

H2 (8) Locknut (ø1/4"-20)
(8) Tuerca de Seguridad (ø1/4"-20)



F1979-63

H3 (16) Plain Washer (ø1/4")
(16) Arandela Plana (ø1/4")



F0289-63

1

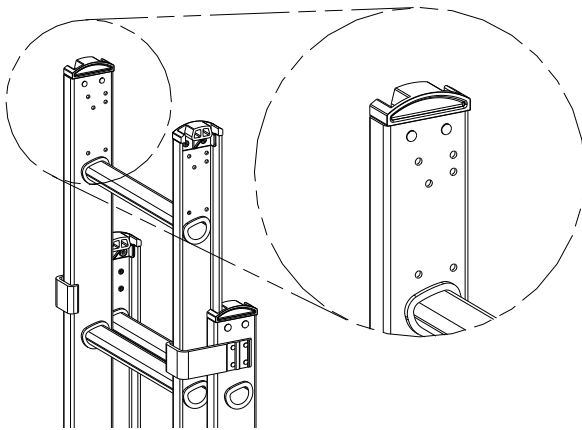


Fig. A

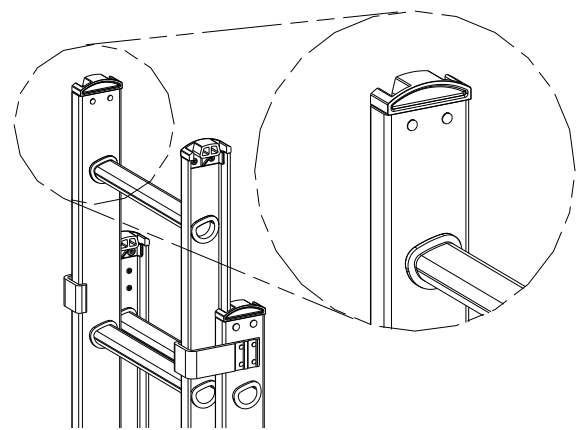


Fig. B

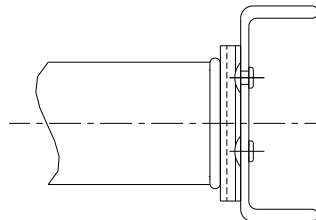


Fig. C

Verify your ladder type:

1. If you have a ladder with pre-pierced holes (**Fig. A**) on the top fly section, please see **Section A** for Assembly Instructions.
2. If you have a ladder without pre-pierced holes (**Fig. B**) on the top fly section, or a Plate Connected one (**Fig. C**) please see **Section B** for Assembly Instructions.

Verifique su tipo de escalera:

1. Si tiene una escalera con agujeros pre-punzonados (**Fig. A**) en el extremo superior de la sección móvil de la misma, favor de ver la **Sección A** para Instrucciones de Ensamble.
2. Si tiene una escalera sin agujeros pre-punzonados (**Fig. B**) en el extremo superior de la sección móvil de la misma, o una con Peldaño Remachado (**Fig. C**) favor de ver la **Sección B** para Instrucciones de Ensamble.

SECTION A // SECCION A

Tools Required

Herramientas Necesarias



(2) 7/16" Wrenches | (2) Llaves de 7/16"

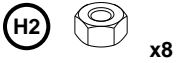
A1



x2



x8



x8



x16

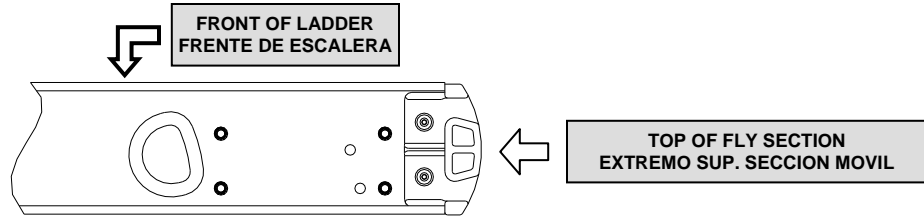


Fig. A1-1

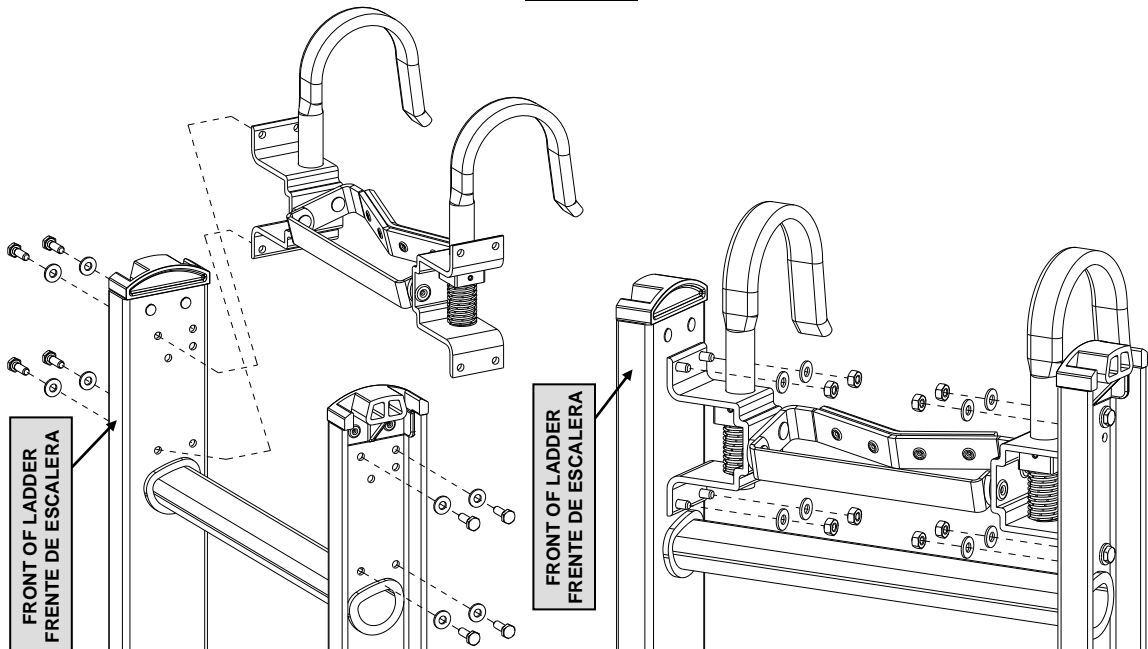


Fig. A1-2

Fig. A1-3

1. Identify, the top of the fly section rails, the four pre-pierced holes highlighted in **Fig. A1-1**.
2. Place the COMBINATION POLE GRIP/ CABLE HOOK as shown in **Fig. A1-2** aligning it to the identified holes and mount it on the ladder using (8) **H3** washers and (8) **H1** bolts.
3. Make sure that the accessory is oriented as shown in **Figs. A1-2** and **A1-3**.
4. Place (8) **H3** washers and (8) **H2** nuts as shown in **Fig. A1-2**. Hand tight locknuts onto bolts.
5. Using (2) 7/16" wrenches tighten all bolts and locknuts steadily.

1. Identifique, en el extremo superior de los largueros de la sección móvil, los cuatro agujeros pre-punzonados remarcados en la **Fig. A1-1**.
2. Coloque el ACCS. COMB. SOPORTE RIGIDO Y GANCHOS como se muestra en la **Fig. A1-2** alineándolo con los agujeros identificados e instálelo en la escalera empleando (8) arandelas **H3** y (8) tornillos **H1**.
3. Asegúrese de que el accesorio quede orientado como se muestra en la **Figs. A1-2** y **A1-3**.
4. Coloque (8) arandelas **H3** y (8) tuercas **H2** como se muestra en la **Fig. A1-3**. Apriételas un poco a mano.
5. Usando (2) llaves de 7/16" apriete todos los tornillos y tuercas de seguridad firmemente.

SECTION B // SECCION B

Tools Required

Herramientas Necesarias



Drill
Taladro



Pencil
Lápiz



Fine cut hacksaw
Segueta de diente fino



(2) 7/16" Wrenches
(2) Llaves de 7/16"



(1) 1/4" Drill Bit or (1) 3/16" Drill Bit
(1) Broca de 1/4" o (1) broca de 3/16"



Safety glasses
Lentes de seguridad

B1



x1



x1



x1



x1

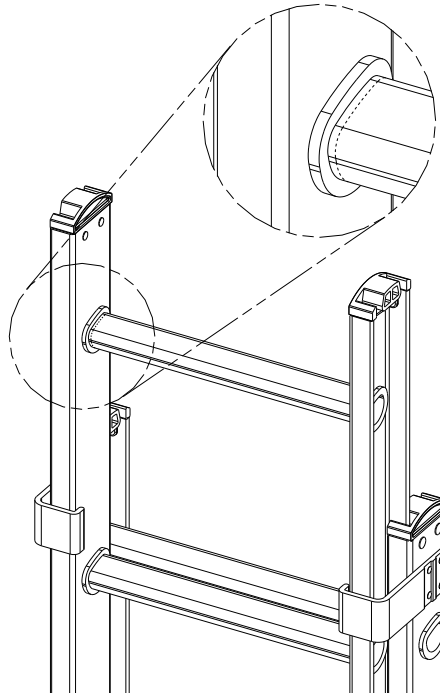


Fig B1-1

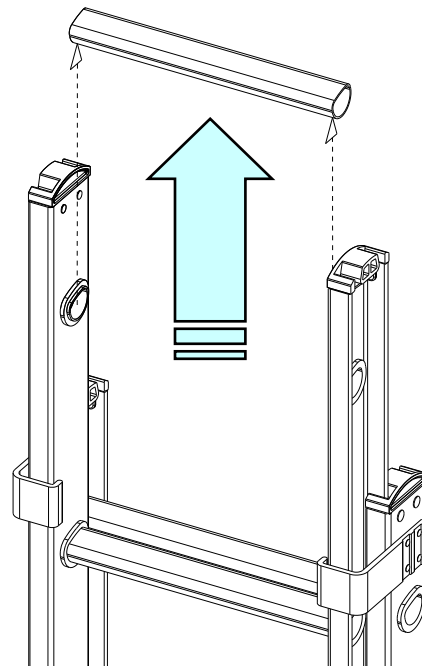


Fig. B1-2

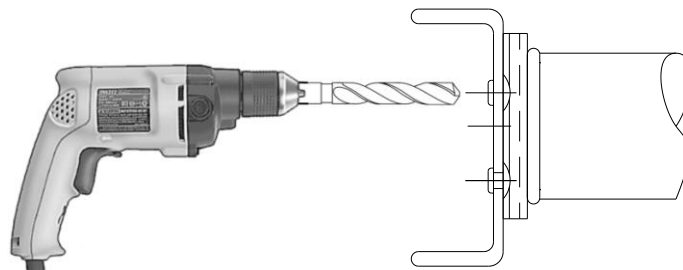


Fig B1-3

1. Remove the top rung of the fly section. If your ladder is a rung to rail connect style, use a fine cut hacksaw to cut the left hand side of the rung as close to the bead of the rung as possible as shown by the dotted lines in **Fig B1-1**, repeat this step for the other side of the rung, and finally remove it from the ladder (**Fig B1-2**).
2. If your ladder is the plate connection style, drill the head of the rivets off using a drill and 3/16" drill bit (**Fig. B1-3**). Repeat this step for both sides of the rung, and finally remove it from the ladder.

1. Remueva el peldaño superior de la sección móvil. Si su escalera es del tipo peldaño engargolado, use una segueta de diente fino para cortar el peldaño tan cerca como sea posible de la cama engargolada del mismo como se muestra por las líneas punteadas en la **Fig. B1-1** repita este paso para el otro lado del peldaño, y finalmente remuévalo de la escalera (**Fig. B1-2**).
2. Si su escalera es de peldaño remachado, taladre la cabeza de los remaches usando un taladro y una broca de 3/16" (**Fig. B1-3**). Repita este paso para ambos lados del peldaño, y finalmente remuévalo de la escalera.

B2

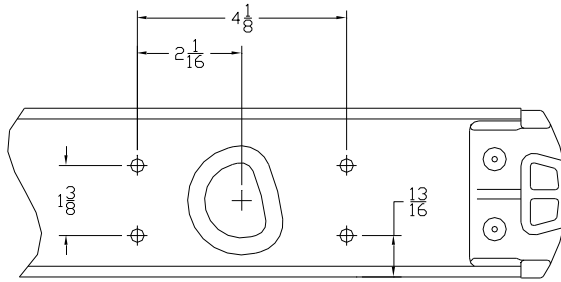


Fig. B2-1

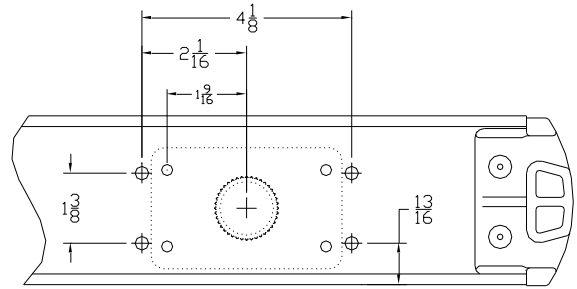


Fig. B2-2

1. To mount the COMBINATION POLE GRIP/CABLE HOOK KIT, you must first mark the hole locations on the fly section. Follow the instructions referring to **Fig. B2-1** or **B2-2**, according to your ladder type.
2. Locate the center of the rung as close as possible.
3. Measure and mark with a pencil the hole pattern. Repeat for both rails.
4. Using a drill and 1/4" drill bit, drill the rails at the marks you just made.

1. Para montar el KIT COMBINACIÓN DE SOPORTE RIGIDO Y GANCHOS P/CABLE, debe primero marcar la ubicación de los agujeros en la sección móvil. Siga las instrucciones haciendo referencia a la **Fig. B2-1** o **B2-2**, dependiendo de su tipo de escalera.
2. Localice el centro del peldaño lo más aprox. posible.
3. Mida y marque con un lápiz el patrón de agujeros. Repita para ambos largueros.
4. Usando un taladro y una broca de 1/4", taladre los largueros en las marcas que acaba de hacer.

B3

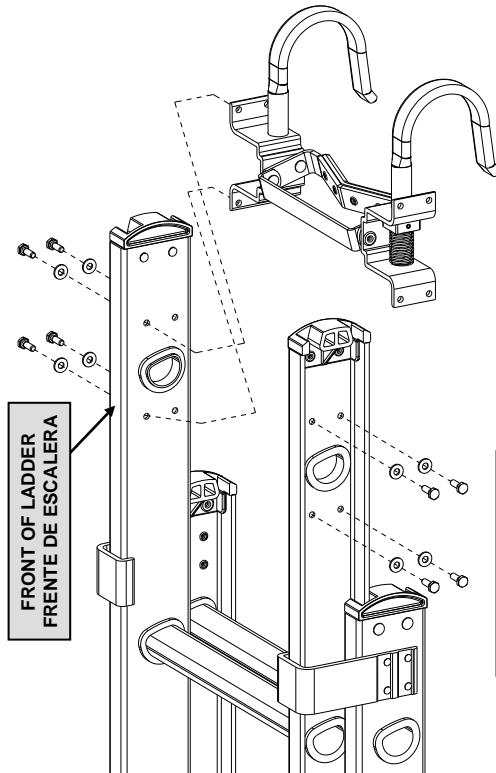
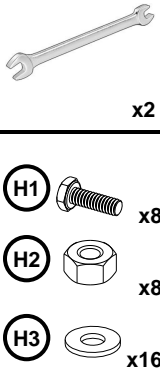


Fig. B3-1

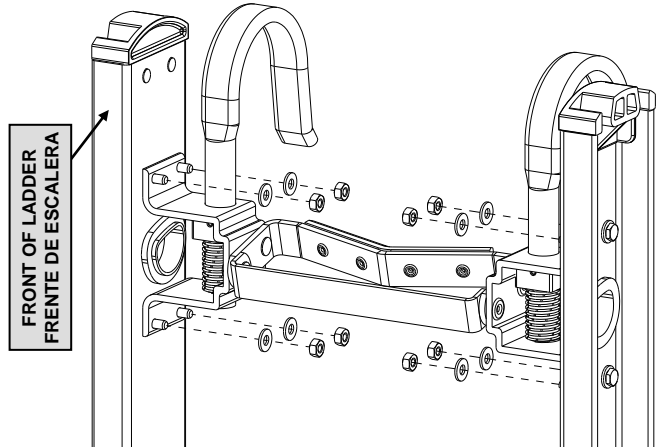


Fig. B3-2

1. Position and orient the COMBINATION POLE GRIP/CABLE HOOK as shown in **Fig. B3-1** aligning it to the holes you just drilled and place it on the ladder using (8) **H3** washers and (8) **H1** bolts.
2. Make sure that the accessory is oriented as shown in **Fig. B3-1** and **Fig. B3-2**.
3. Place (8) **H3** washers and (8) **H2** nuts as shown in **Fig. B3-2**. Hand tighten nuts onto bolts.
4. Using (2) 7/16" wrenches tighten all bolts and nuts steadily.

1. Posicione y oriente el ACCS. COMB. SOPORTE RIGIDO Y GANCHOS como se muestra en la **Fig. B3-1** alineado con los agujeros identificados y colóquelo en la escalera empleando (8) arandelas **H3** y (8) tornillos **H1**.
2. Asegúrese de que el accesorio quede orientado como se muestra en la **Fig. B3-1** y **Fig. B3-2**
3. Coloque (8) arandelas **H3** y (8) tuercas **H2** como se muestra en la **Fig. B3-2**. Apriéte las un poco a mano.
4. Usando (2) Llaves de 7/16" apriete todos los tornillos y tuercas firmemente.

KIT PK-E03A CAN BE USED ON THE FOLLOWING MODELS:

MODEL - SERIES	LADDER SIZE (XX)
534-XX	16' – 28'
578-XX	16' – 28'
618-XX	16' – 28'
71XX-2 L	20' – 24'
CFGD12XX	16' – 28'
CFG11XX	16' – 28'
D-3121-XX	16' – 20'
D59XX-2 L	28'
D62XX-2 L	24' -32'
FE06XX	16' – 28'
FE17XX	16' – 28'
FE22XX	16' – 28'
FE26XX	16' – 28'
FE32XX	16' – 28'
FE42XX	16'-28'
FE42XXHD	20' – 28'
FE46XX	16' – 28'
FE46XXHD	16' – 28'
FE72XX	16' – 28'
FE76XX	16' – 28'
L-3022-XX	16' – 40'
L-3121-XX	16' – 28'
L-3221-XX	16' – 28'
L-3221-XX-CAM	16'
R-3021-XX	08' – 40'
R-3022-XX	40'
R-3121-XX	36' – 40'

KIT PK-E03B CAN BE USED ON THE FOLLOWING MODELS:

MODEL - SERIES	LADDER SIZE (XX)
534-XX	32' – 40'
578-XX	32'
CFGD12XX	32' – 40'
CFG11XX	32' – 40'
FE22XX	32' – 40'
FE26XX	32' – 40'
FE22XX	32' – 40'
FE72XX	32' – 40'
FE76XX	32'-40'

KIT PK-E03A PUEDE SER USANDO EN LOS SIGUIENTES MODELOS:

MODELO - SERIES	TAMAÑO ESCALERA (XX)
534-XX	16' – 28'
578-XX	16' – 28'
618-XX	16' – 28'
71XX-2 L	20' – 24'
CFGD12XX	16' – 28'
CFG11XX	16' – 28'
D-3121-XX	16' – 20'
D59XX-2 L	28'
D62XX-2 L	24' -32'
FE06XX	16' – 28'
FE17XX	16' – 28'
FE22XX	16' – 28'
FE26XX	16' – 28'
FE32XX	16' – 28'
FE42XX	16'-28'
FE42XXHD	20' – 28'
FE46XX	16' – 28'
FE46XXHD	16' – 28'
FE72XX	16' – 28'
FE76XX	16' – 28'
L-3022-XX	16' – 40'
L-3121-XX	16' – 28'
L-3221-XX	16' – 28'
L-3221-XX-CAM	16'
R-3021-XX	08' – 40'
R-3022-XX	40'
R-3121-XX	36' – 40'

KIT PK-E03B PUEDE SER USADO EN LOS SIGUIENTES MODELOS:

MODELO - SERIES	TAMAÑO ESCALERA (XX)
534-XX	32' – 40'
578-XX	32'
CFGD12XX	32' – 40'
CFG11XX	32' – 40'
FE22XX	32' – 40'
FE26XX	32' – 40'
FE22XX	32' – 40'
FE72XX	32' – 40'
FE76XX	32'-40'